

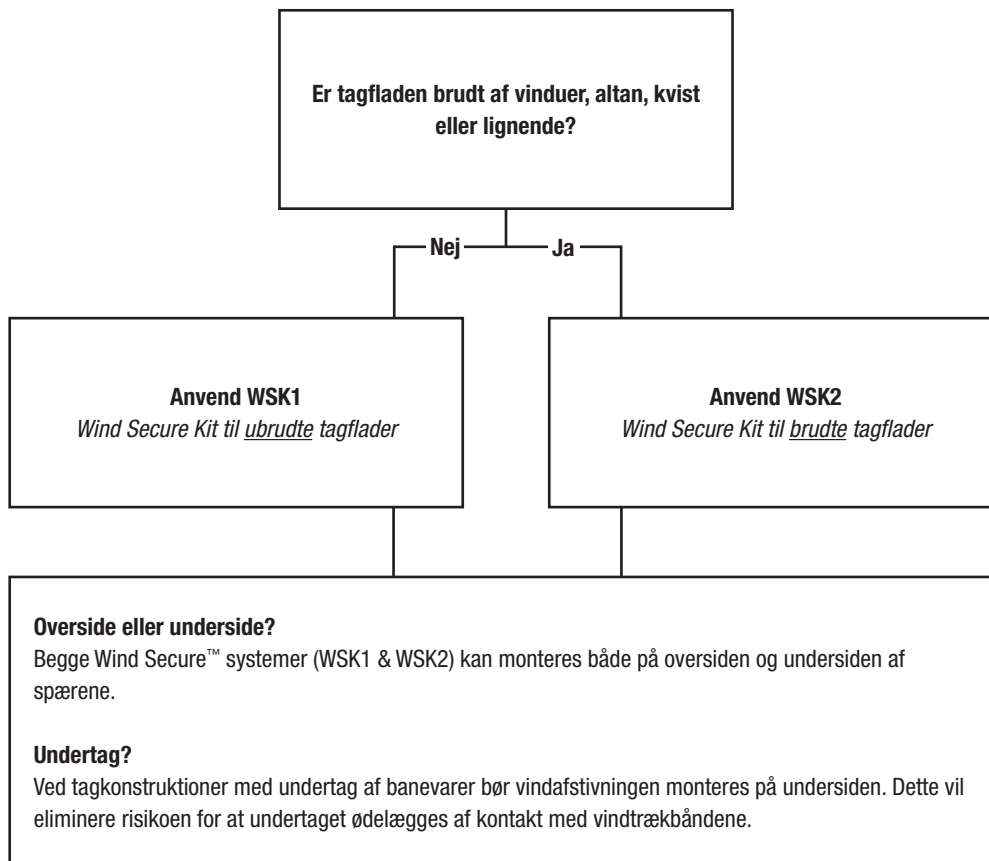


# Wind Secure® Vindafstivning af tagkonstruktioner

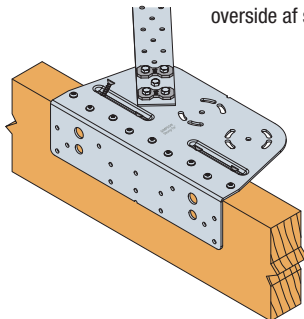
F-DK-WSK-2018

Wind Secure™ er Simpson Strong-Tie's vindafstivningssystem som er udviklet med henblik på at effektivisere installationen. Beslagene er udviklet så vindtrækbåndet kan monteres direkte på beslaget, hvorved man kan udelade koblingsbeslaget. Der er derved også en økonomisk besparelse at hente, i det at man kan undvære koblingsbeslag ved alle bånd/beslag samlinger. Beslagene er ligeledes udformet således at vinklen mellem vindtrækbåndet og spær/lægter er variabel, men inden for den optimale hældning på 30° og 60°. Dermed kan det ikke lade sig gøre at montere båndet i en forkert vinkel.

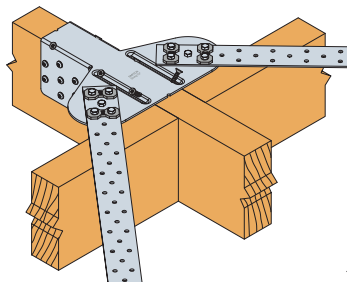
### Quik Guide - til udvælgelse af system



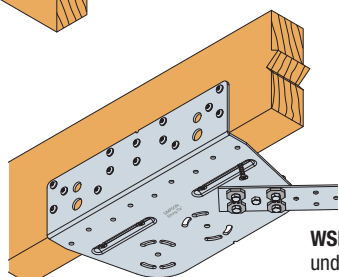
WSD monteret på  
overside af spær



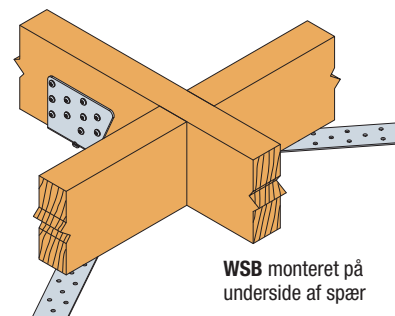
WSB monteret på  
overside af spær



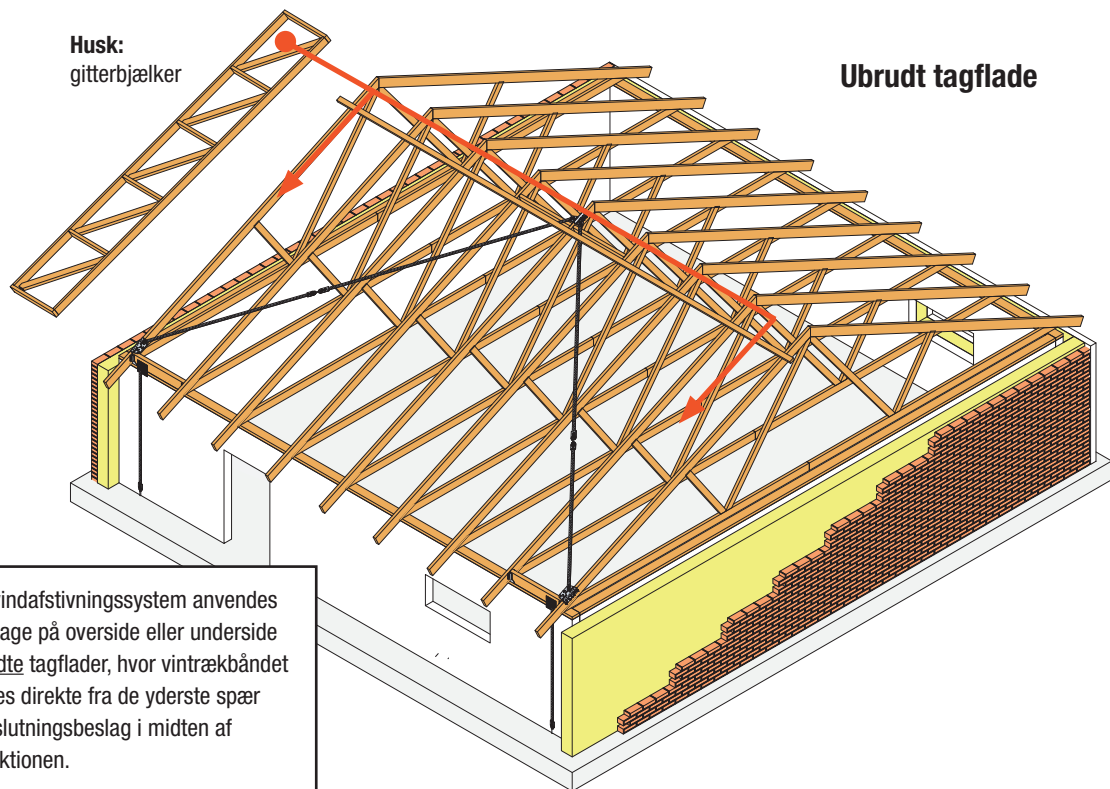
WSD monteret på  
underside af spær



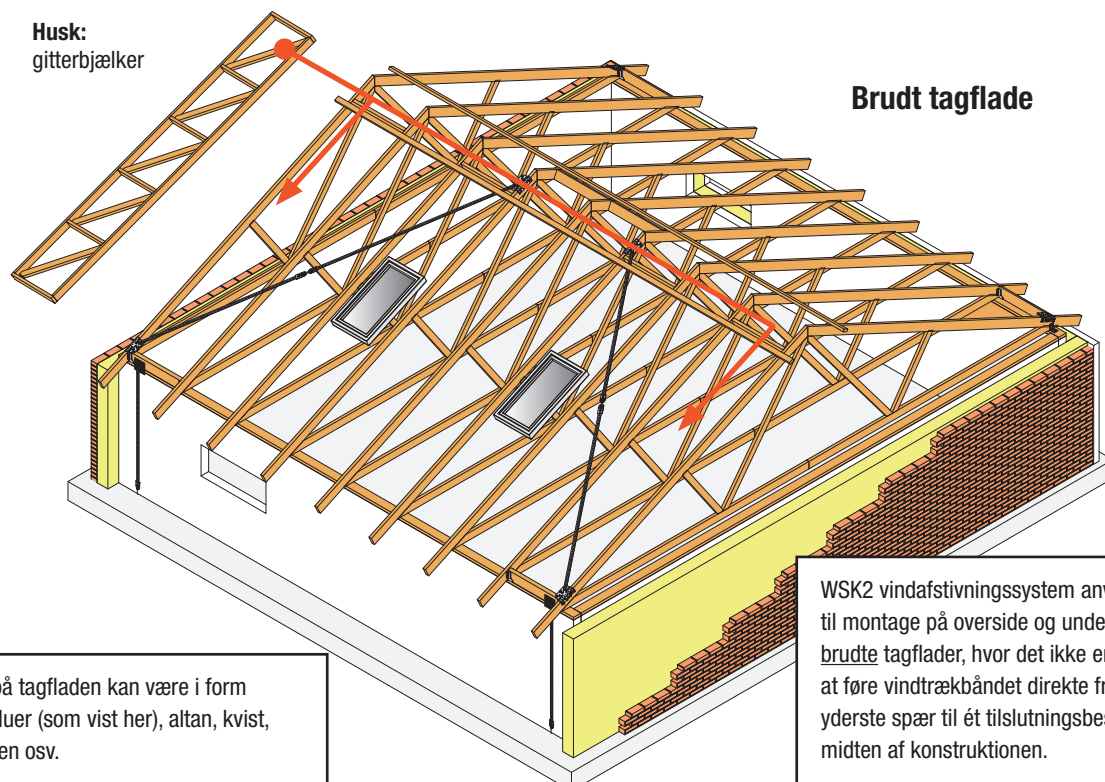
WSB monteret på  
underside af spær



## GENEREL INFORMATION



© Simpson Strong-Tie® AS F-DK-WSK-2018



## Wind Secure™ kit til ubrudte tagflader



WSK1 er et nyt vindafstivningssystem til montage på overside eller underside af ubrudte tagflader.

Den store fordel ved systemet er, at et eller to BAN40 vindtrækbånd kan monteres direkte på beslagene, uden brug af koblingsbeslag. Båndspænderen kan selvfølgelig også monteres direkte på beslaget. Montagevejledning medfølger i vores systemer.

Bemærk: Vindtrækbånd sælges separat

**Materiale:** Varmforzinket stål. Stålkvalitet: S250GD. Zinklagtykkelse = 20 µm.

### Fastgørelse:

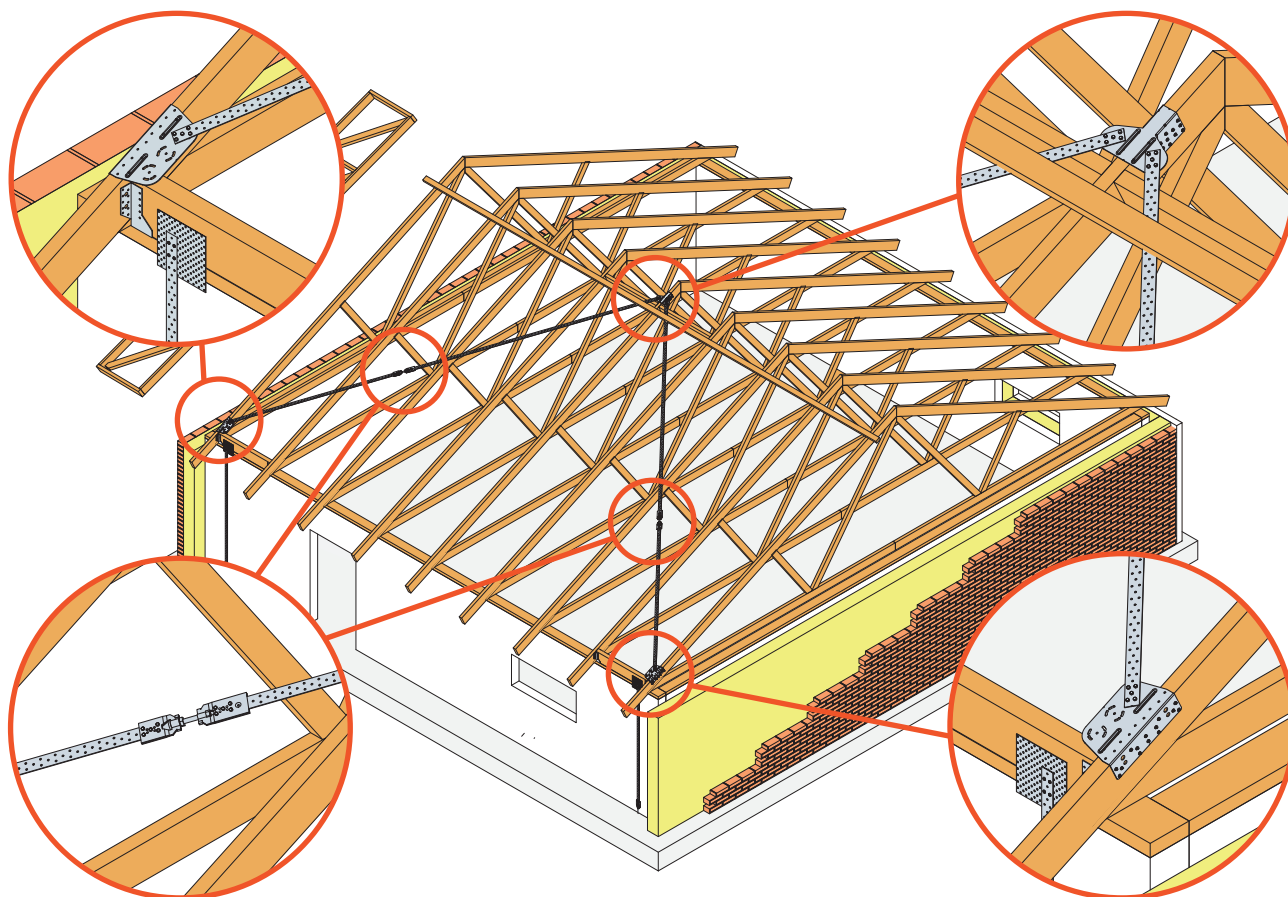
Til fastgørelse anvendes de medleverede CSA 5,0x40 og 5,0x70 konstruktionsskruer iht. den medfølgende vejledning.

Z275  
20 µm



Art. nr.	Kittet indeholder:						
	1 stk.	2 stk.	2 stk.	83 stk.	16 stk.	16 stk.	8 stk.
WSK1	WSB beslag	WSD beslag	FMBS båndstrammere	CSA 5,0x40 beslag-skruer	5,0x70 træskruer	BF / M5x12 clips	M5 bolte

Vinklen mellem vindtrækbåndet og spær/lægter er variabel, men inden for den optimale hældning på 30° og 60°. Dermed kan det ikke lade sig gøre at montere båndet i en forkert vinkel.





## Wind Secure™ kit til brudte tagflader

WSK2 er et nyt vindafstivningssystem til montage på overside og underside af brudte tagflader.

Den store fordel er, at et eller to BAN40 vindtrækbånd kan monteres direkte på beslaget, uden brug af koblingsbeslag. Båndspænder kan selvfølgelig også monteres direkte på beslaget. Se montagevejledning som medfølger i vores systemer.

Bemærk: Vindtrækbånd sælges separat

**Materiale:** Varmforzinket stål. Stålkvalitet: S250GD. Zinklagtykkelse = 20 µm.

### Fastgørelse:

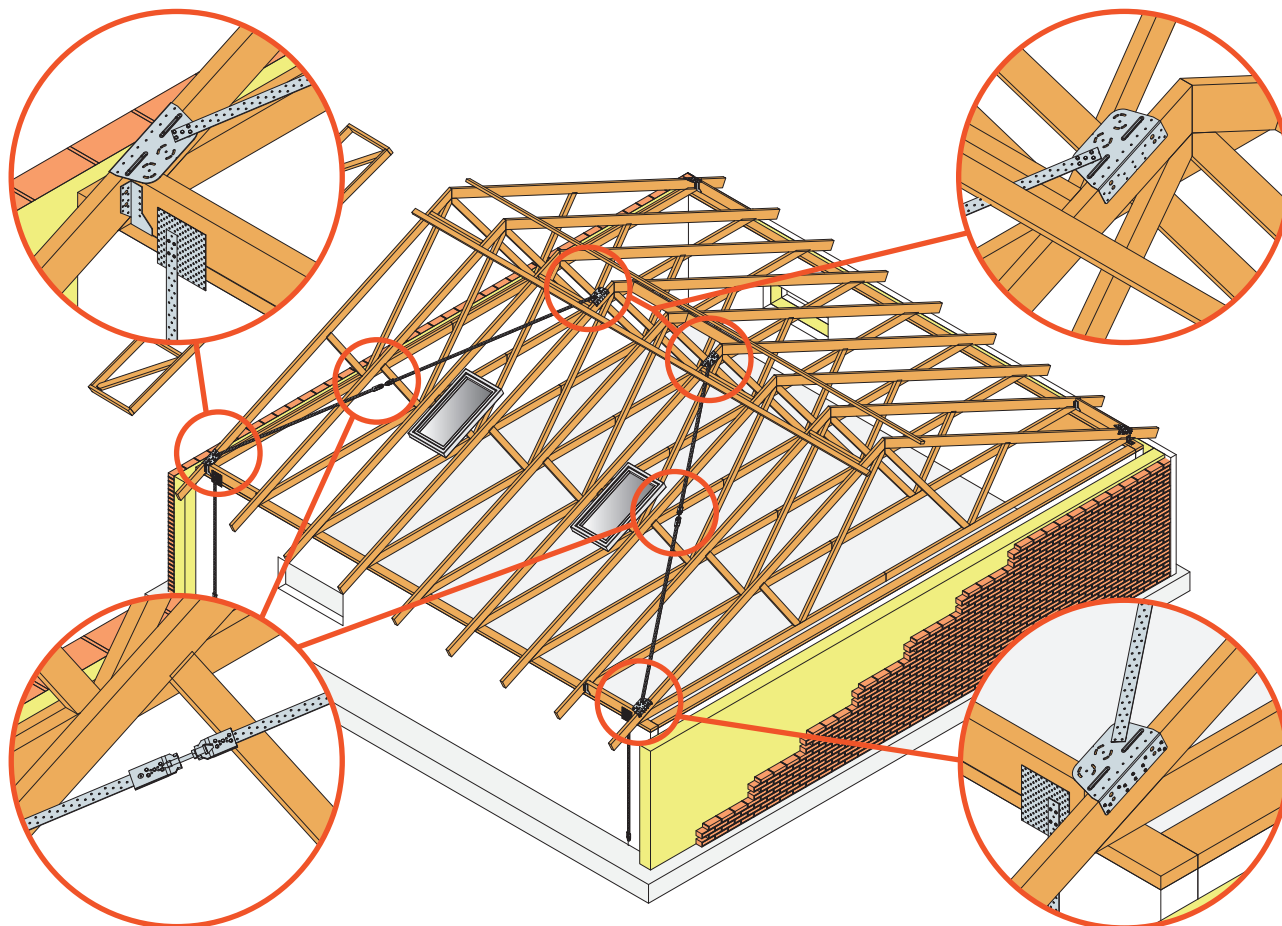
Til fastgørelse anvendes de medleverede CSA 5,0x40 og 5,0x70 konstruktionsskruer iht. den medfølgende vejledning.

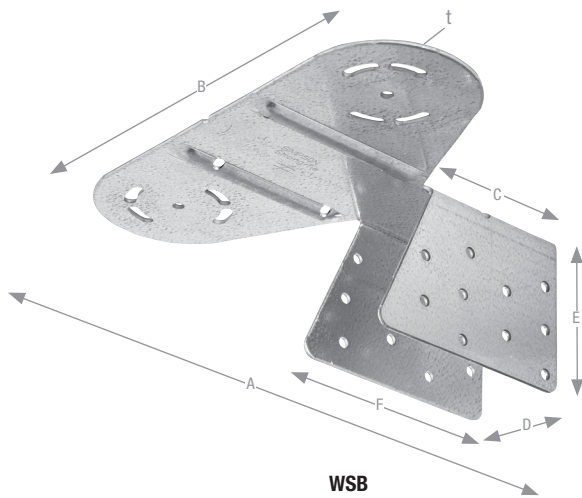
Z275  
20 µm



Art. nr.	Kittet indeholder:					
	4 stk.	2 stk.	83 stk.	16 stk.	16 stk.	8 stk.
WSK2	WSD beslag	FMBS bånd-strammere	CSA 5,0x40 beslag-skruer	5,0x70 træskruer	BF / M5x12 clips	M5 bolte

Vinklen mellem vindtrækbåndet og spær/lægter er variabel, men inden for den optimale hældning på 30° og 60°. Dermed kan det ikke lade sig gøre at montere båndet i en forkert vinkel.





## Wind Secure™ tilslutningsbeslag

WSB anvendes til afstivning af ubrudte tagflader. WSB placeres på tagkonstruktionens midterste spær hvorefter BAN vindtrækbånd føres fra WSB beslaget ud til WSD beslag placeret på tagkonstruktionens yderste spær.

**Materiale:** Varmforzinket stål. Stålkvalitet: S250GD. Zinklagtykkelse = 20 µm.

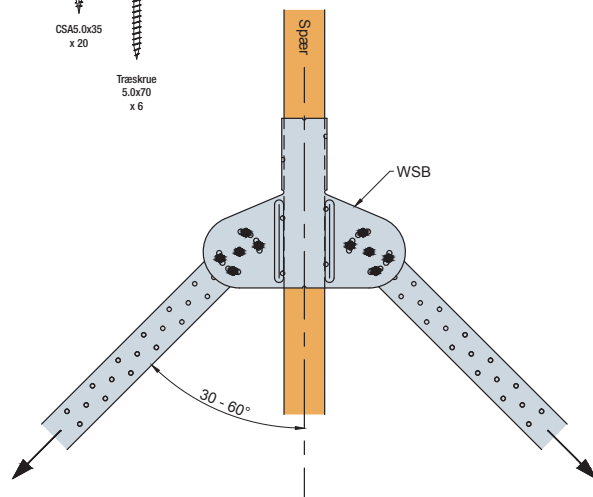
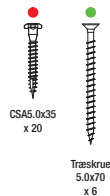
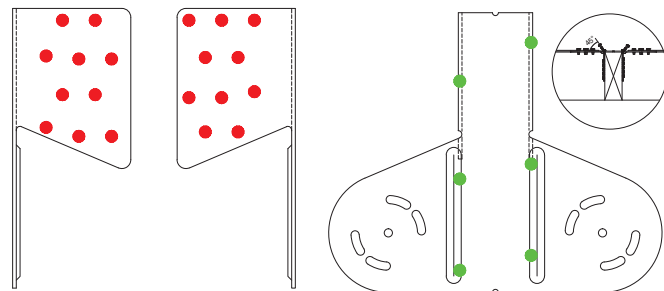
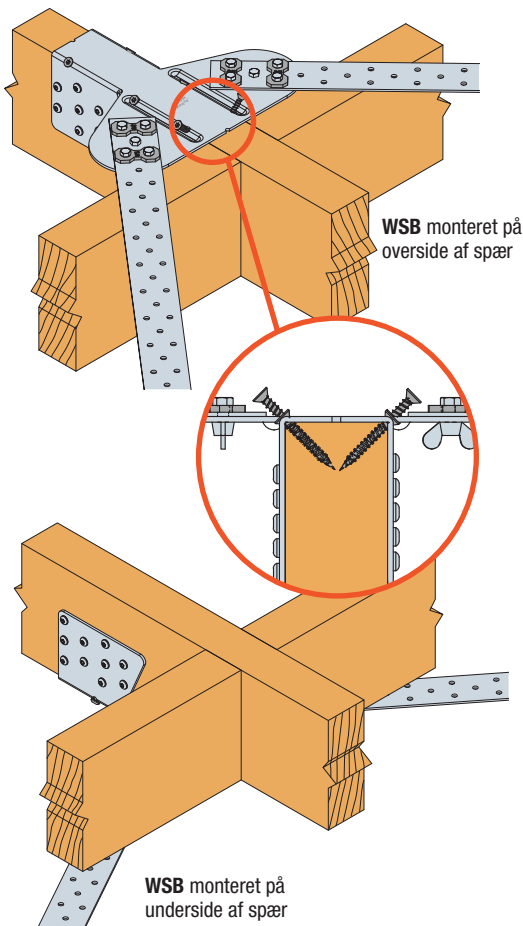
### Fastgørelse:

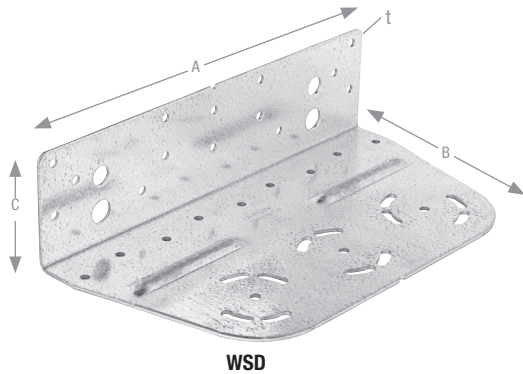
Til fastgørelse anvendes de medleverede CSA 5,0x40 og 5,0x70 konstruktionsskruer iht. den medfølgende vejledning.



ETA-10/0440

Art. nr.	Mål [mm]							Fastgørelsesmidler		Trædimensioner [mm]		Karakteristiske værdier [kN]				
	A	B	C	D	E	F	t	CSA5.0x40	5.0x70 træskruer	Højde	Bredde	Vinkel mellem spær og bånd			Vindtrækbånd [mm]	
												60°	45°	30°	2x25	2x40
WSB	188	224	82	45	77	110	2,5	20	6	Min. 90	45	18,4	17,6	16,8	11,9	17,8





## Wind Secure™ tilslutningsbeslag

WSD anvendes til afstivning af alle typer tagflader. På ubrudte tagflader placeres WSD på tagkonstruktionens yderste spær og forbindes med WSB beslaget placeret på det midterste spær. På brudte tagflader placeres WSD beslagene både på de yderste og de midterste spær og forbindes to-og-to med BAN vinstrækbånd.

**Materiale:** Varmforzinket stål. Stålkvalitet: S250GD. Zinklagtykkelse = 20 µm.

**Fastgørelse:**

Til fastgørelse anvendes de medleverede CSA 5,0x40 og 5,0x70 konstruktionsskruer iht. den medfølgende vejledning.



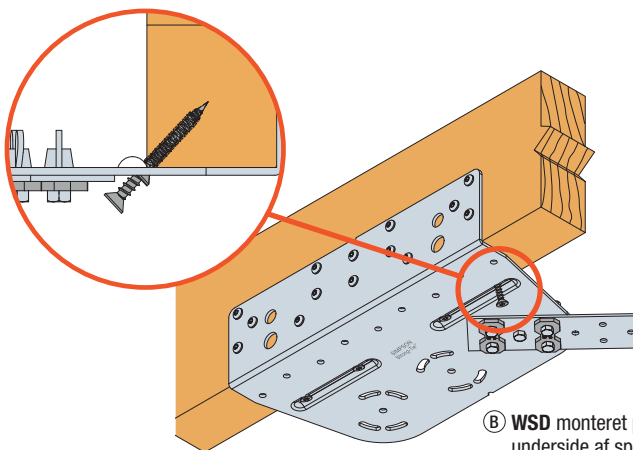
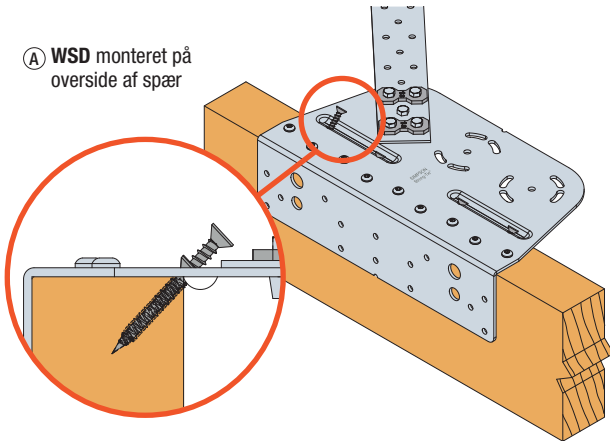
PATENT



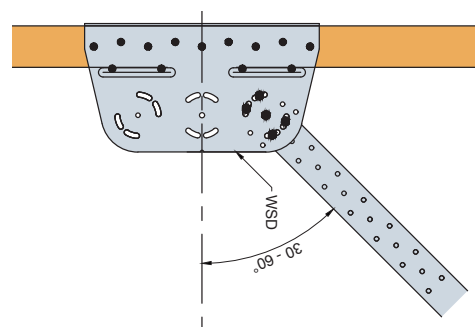
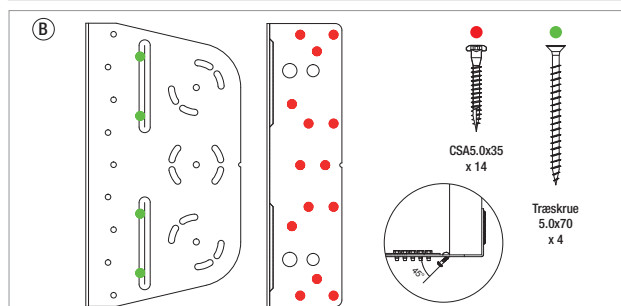
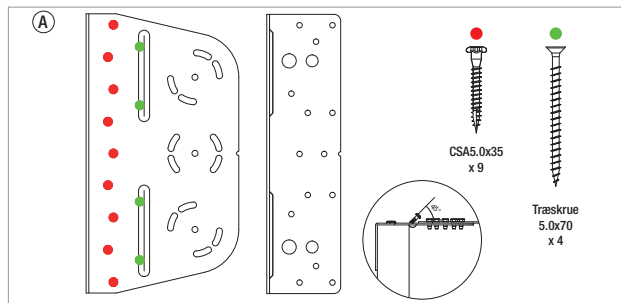
Art. nr.	Mål [mm]				Trædimensioner [mm]		Fastgørelsesmidler		Karakteristiske værdier [kN]						
	A	B	C	t	Højde	Bredde	CSA 5,0x40	5,0x70 træskruer	Vinkel mellem lægter og bånd					Vindtrækbånd [mm]	
									60°	45°	30°	15°	0°	2x25	2x40
WSD	255	137	65	2,5	Min. 80	45	14 (side)	4	19,8	19,2	18,6	17,9	17,3	11,9	17,8
							9 (top)	4	18,2	17,4	16,6	14,7	12,8		

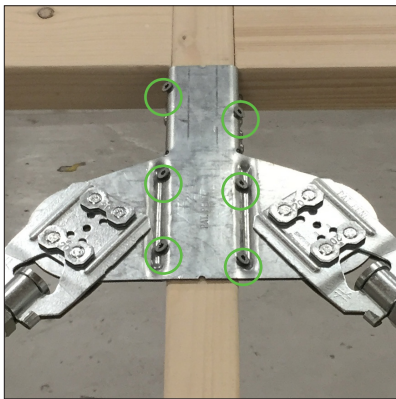
© Simpson Strong-Tie® AS F-DK-WSK-2018

**A** WSD monteret på overside af spær



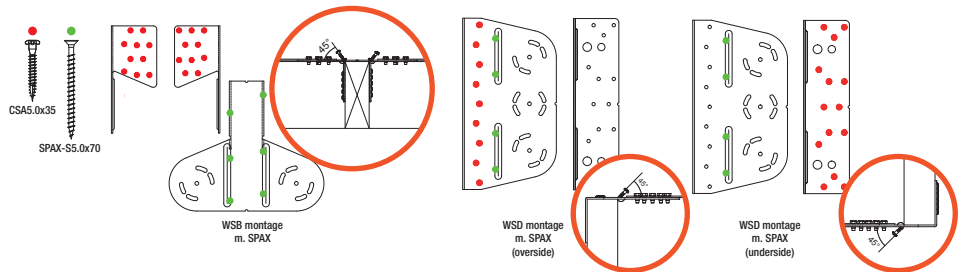
**B** WSD monteret på underside af spær





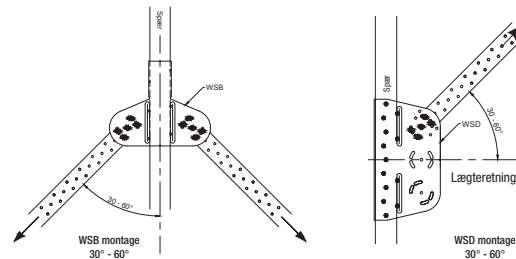
### Montage med konstruktionsskruer betyder færre skruer

De nye beslag monteres med en helt ny applikation, hvor vores SPAX konstruktionsskruers egenskaber udnyttes til både at forstærke træet, samtidig med at konstruktionsskruens aksiale egenskaber betyder at der er behov for et betragteligt mindre antal beslagskruer.



### Montage af vindtrækbånd direkte på beslag betyder færre koblingsbeslag

Vindtrækbåndet kan monteres direkte på beslaget, hvorved man kan udelade koblingsbeslaget. Beslagene er ligeledes udformet således at vinklen mellem vindtrækbåndet og spær/lægter er variabel, men inden for den optimale hældning på 30° og 60°. Dermed kan det ikke lade sig gøre at montere båndet i en forkert vinkel.



### BAN09 højstyrkebånd

BAN09 er et 0,9 mm højstyrkebånd som leveres i ruller af 12 meter eller 25 meter. De patenterede "strong-holes" er med til at bevare styrken i båndet. Det betyder et tyndere og betydeligt lettere bånd som er nemt at håndtere under montagen, men med samme trækstyrke som vores velkendte 2,0 mm bånd, i længder op til 6 meter. For større spændvidder, kontakt teknisk afdeling på tlf. +45 8781 7400.

Vindtrækbånd medfølger ikke i WSK1 og WSK2, men skal bestilles separat.

